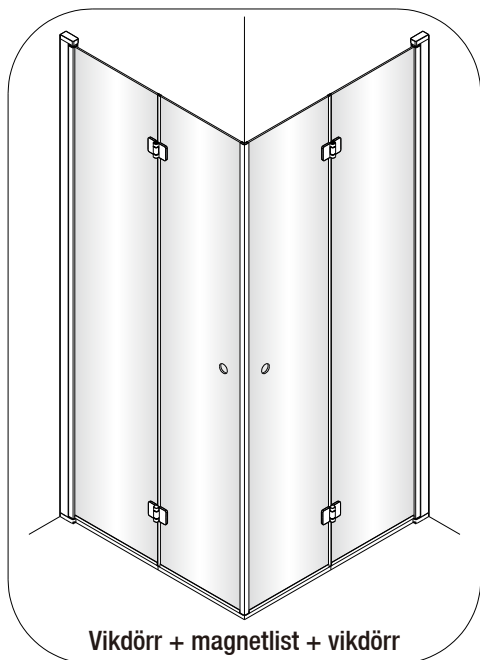


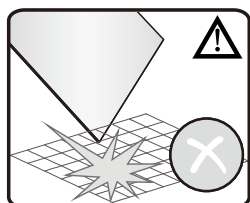
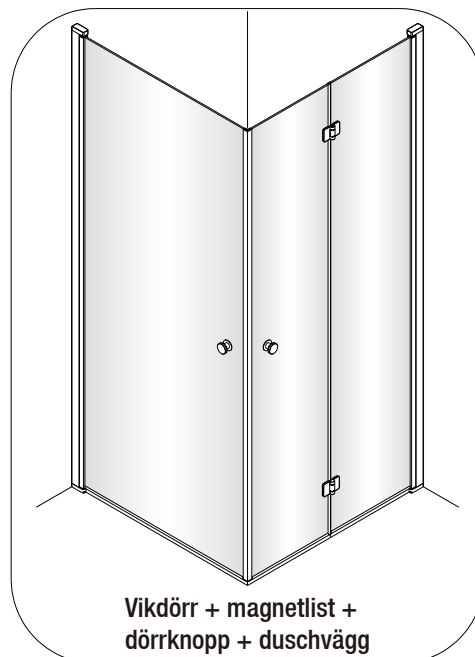
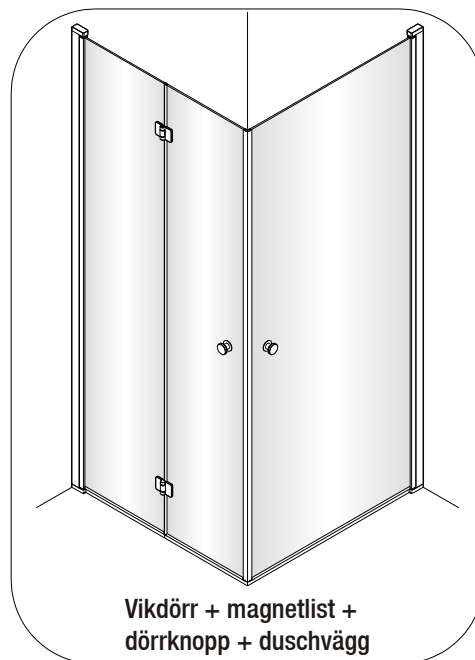


Hantering av glasprodukter ska alltid ske med omsorg och försiktighet.

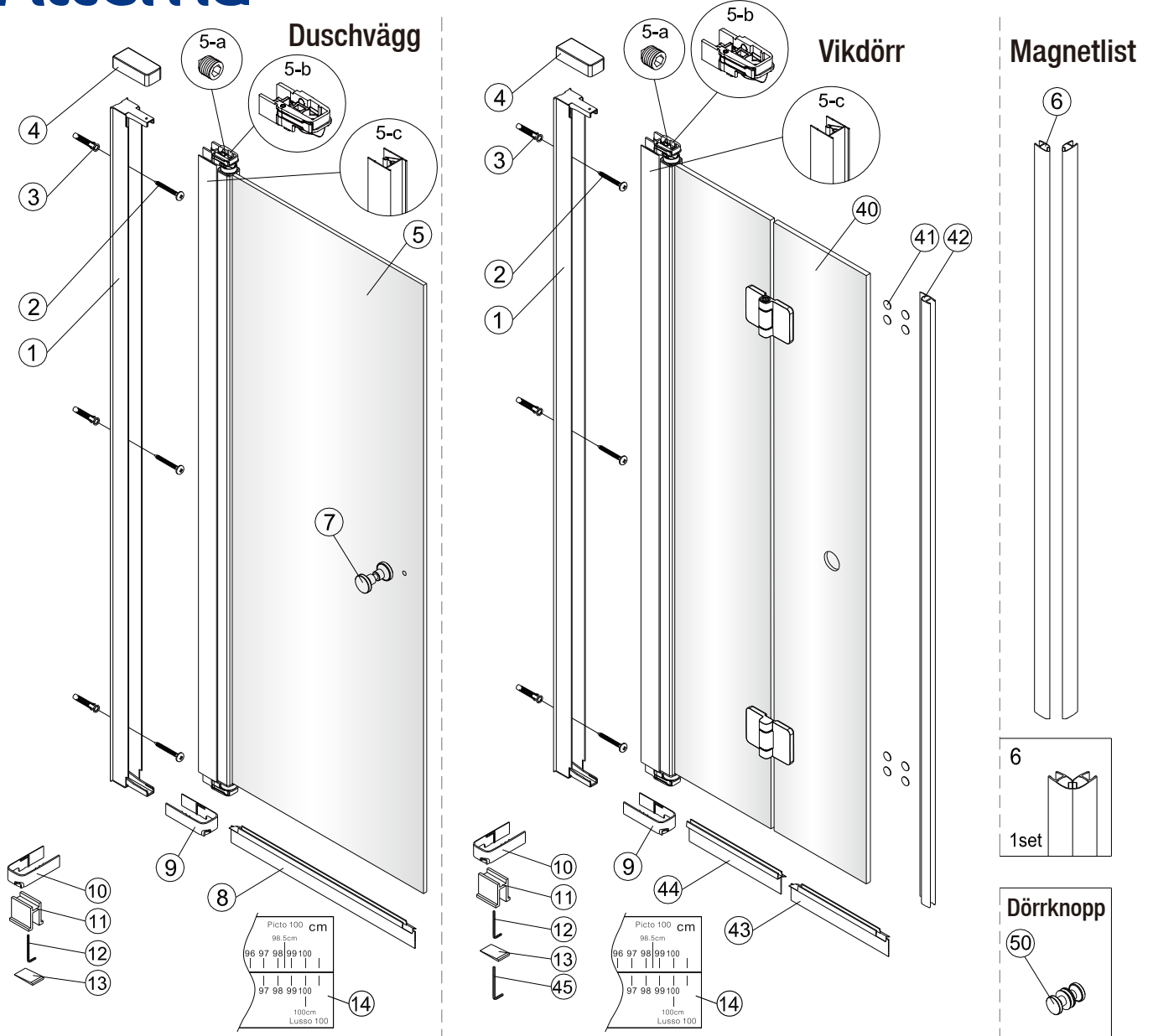
Kombination 1 (s.3-7)



Kombination 2 (s.8-12)

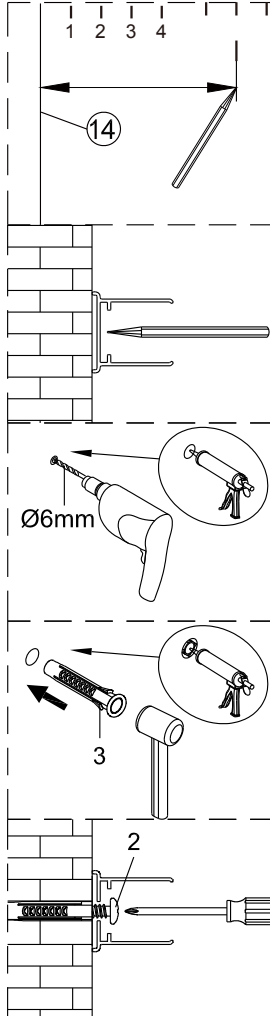


**Observera! Härdat glas – hanteras varsamt.
Skydda hörnen på glaset mot stötar och slag.**



1 1X	2 *	3 *	4 1X	1 1X	2 *	3 *	4 1X	9 1X	50 1X
5 1X	7 1X	8 1X	9 1X	10 1X	11 2X	12 1X 3mm	13 2X	40 1X	
10 1X	11 1X	12 1X 3mm	13 2X	41 8X	42 1X	43 1X	44 1X	45 1X 4mm	
14 1X 95 96 97 98 99 100 100cm Lusso 100		14 1X 95 96 97 98 99 100 100cm Lusso 100							

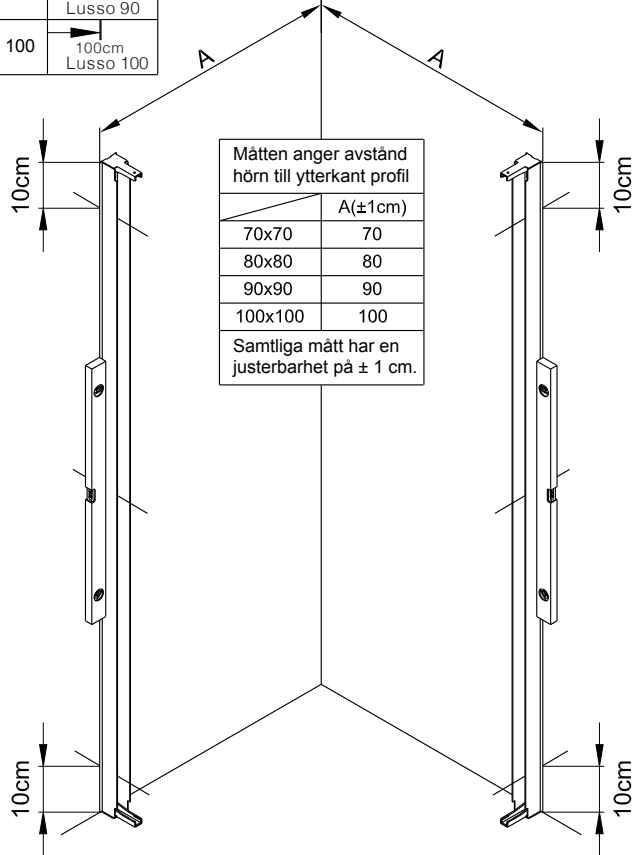
* Medföljer ej, köps separat



70	70cm Lusso 70
80	80cm Lusso 80
90	90cm Lusso 90
100	100cm Lusso 100

Kombination 1 Monteringsalternativ 1

1

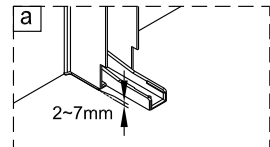


Måtten anger avstånd hörn till ytterkant profil

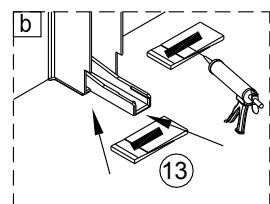
	A(±1cm)
70x70	70
80x80	80
90x90	90
100x100	100

Samtliga mått har en justerbarhet på ± 1 cm.

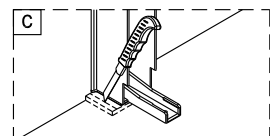
Duschväggarna ska monteras med stöd av golvtyta.



Om du skulle behöva justera väggprofilen i höjddled, medföljer två kilar som underlättar injusteringen. Om du inte behöver justera, så slänger du bara kilarna.



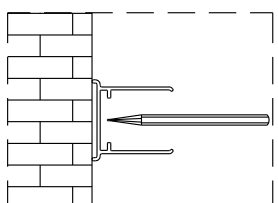
Om du använder kilarna, applicera silicon på både översida och undersida.



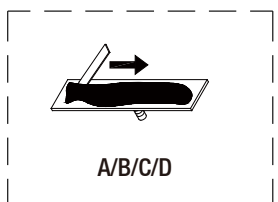
När du är klar skär du bort synliga delar av kilarna.

Skrivar, plugg och limbrickor medföljer ej.

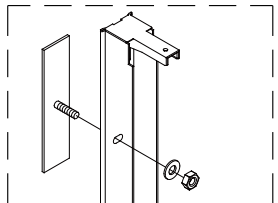
Monteringsalternativ 2



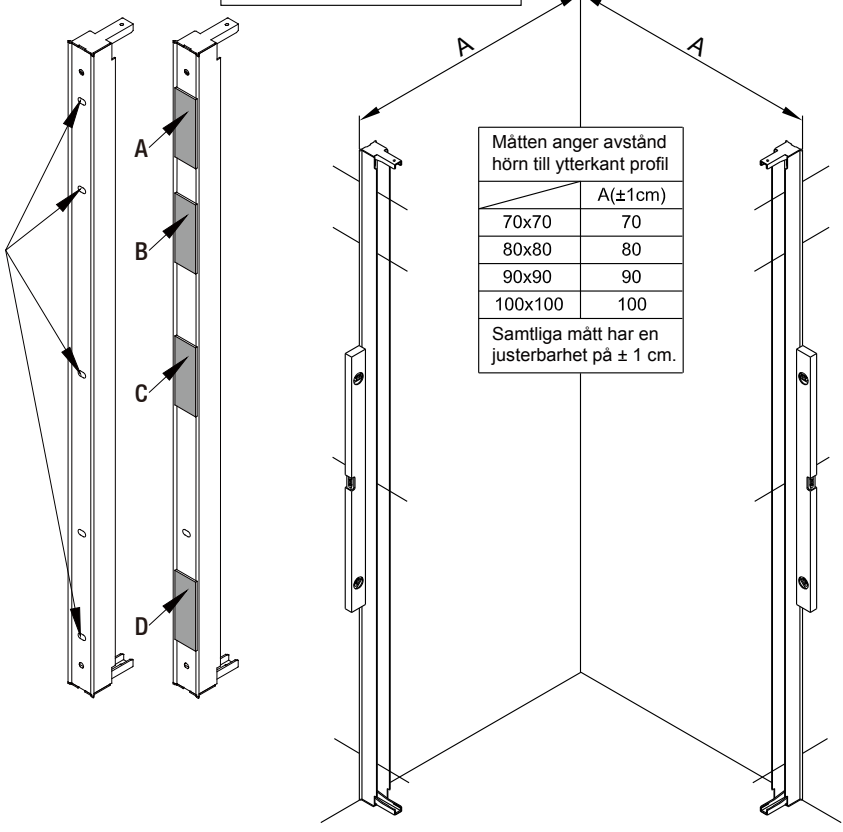
Sätt väggprofilen mot väggen och mätta in den. Markera skruvhålen på väggen.



Limma fast brickorna på väggen. En i taget.



När limmet torkat, skruva fast väggprofilen.

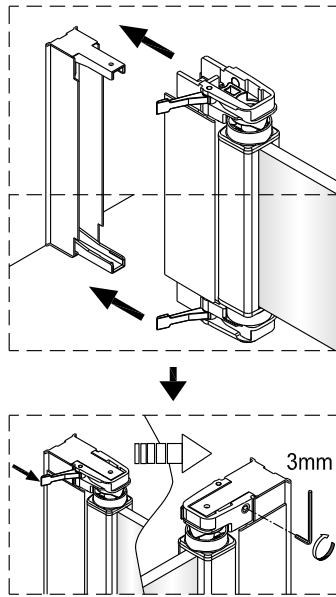


Måtten anger avstånd hörn till ytterkant profil

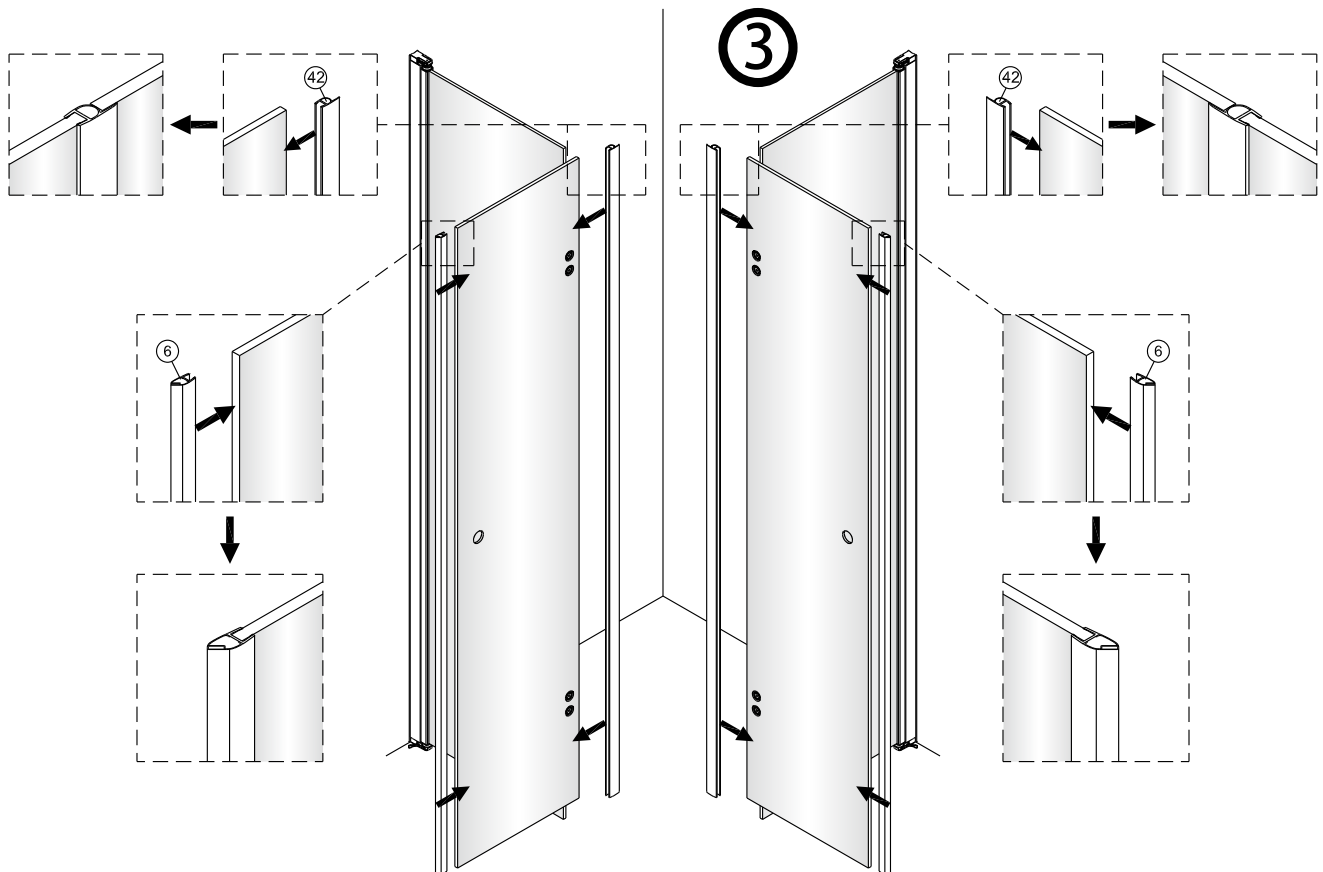
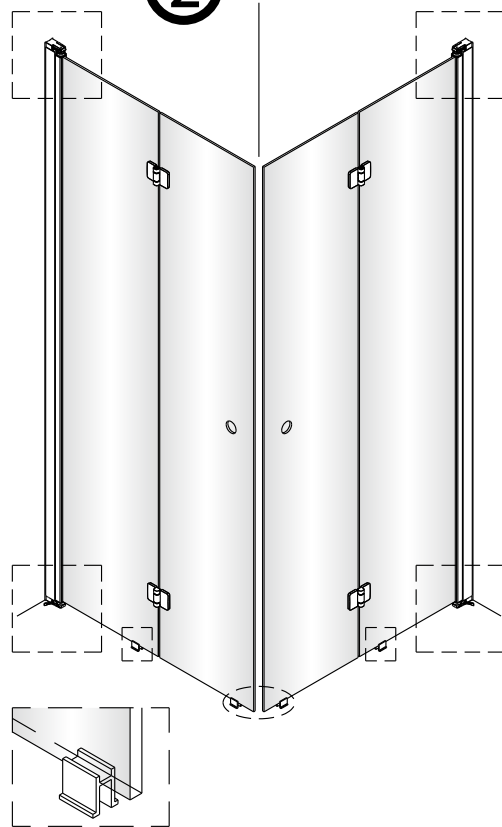
	A(±1cm)
70x70	70
80x80	80
90x90	90
100x100	100

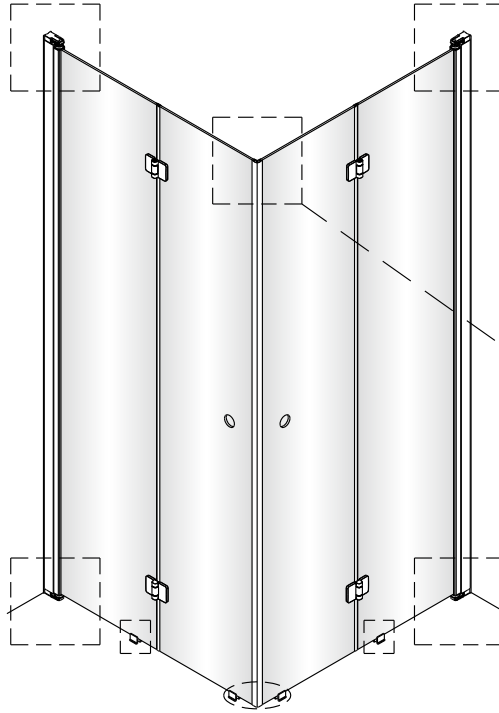
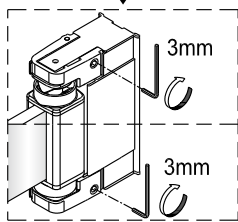
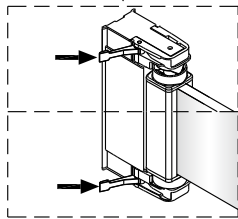
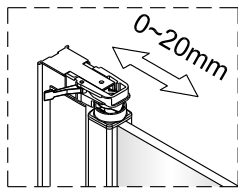
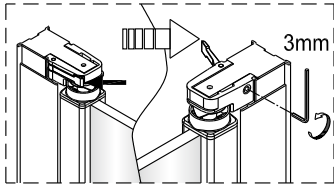
Samtliga mått har en justerbarhet på ± 1 cm.

Denna sida av glaset är 3M-behandlad för enklare rengöring, säkerställ att den vänds inåt mot duschrymmet.

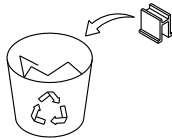
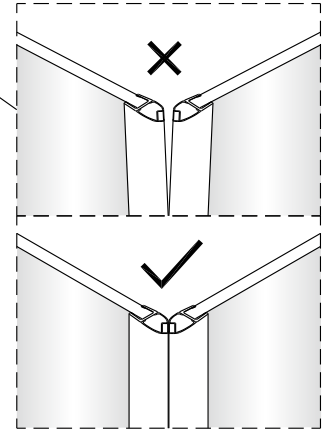


②



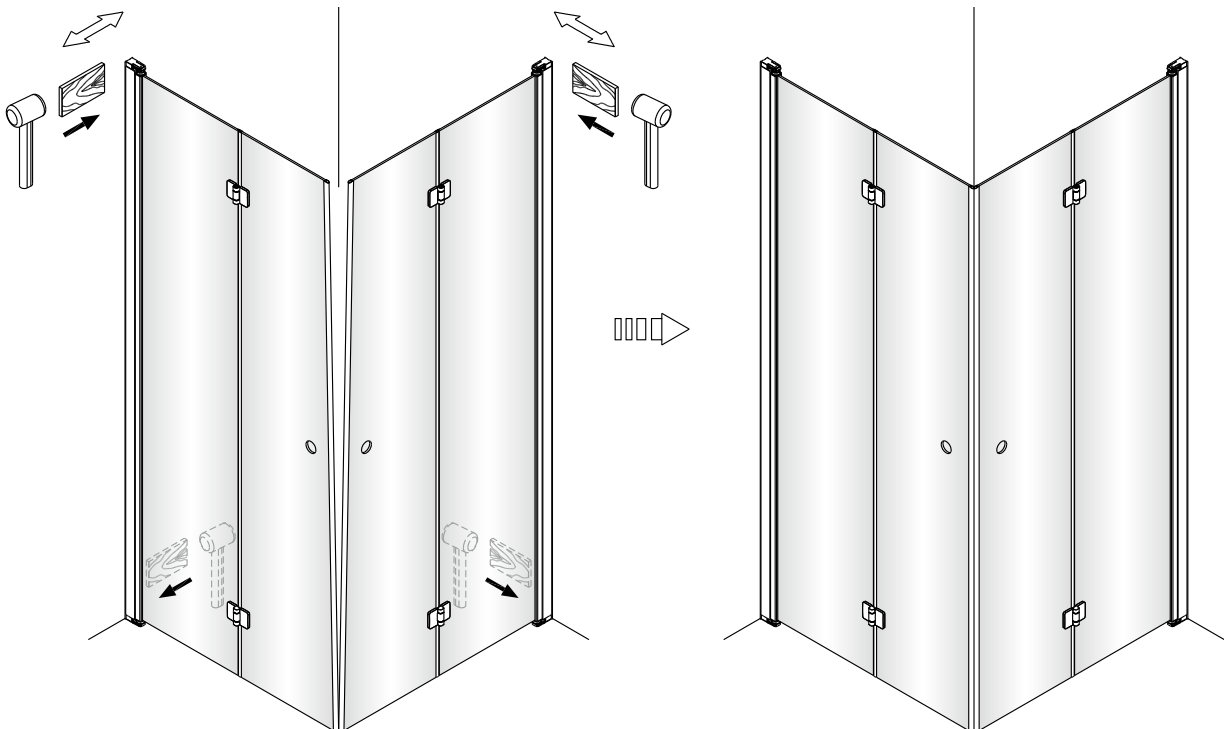


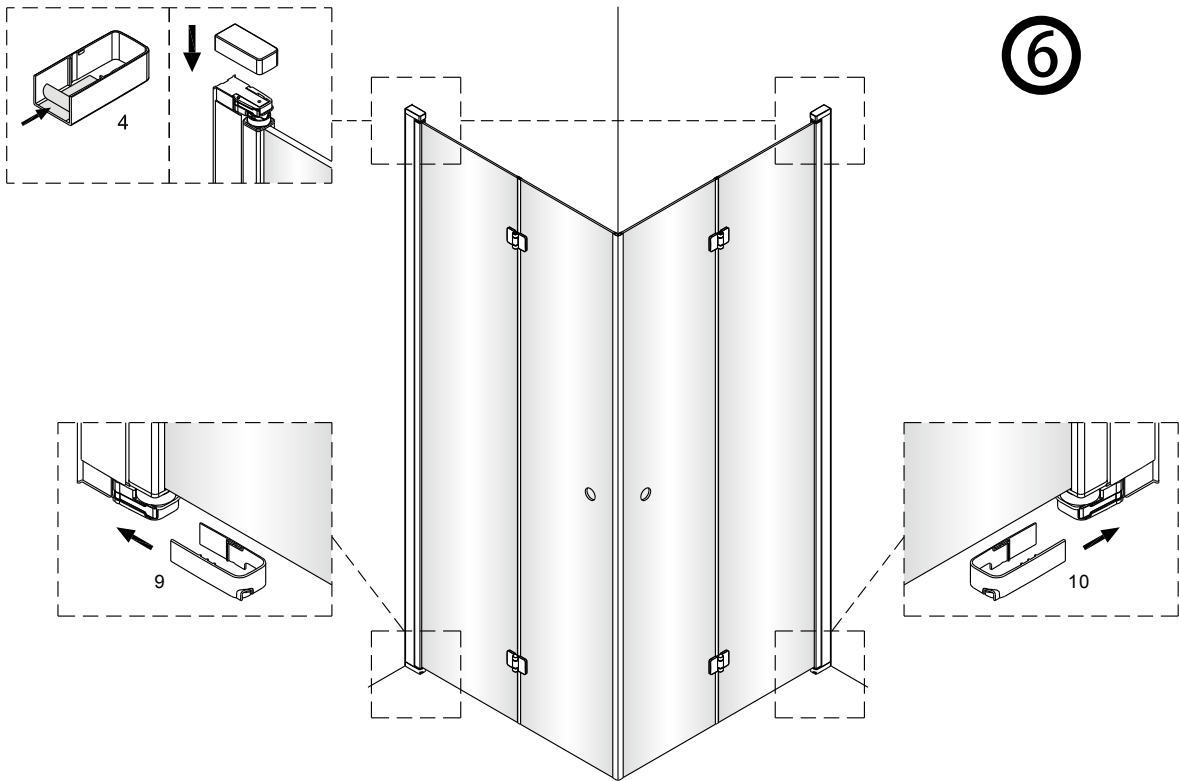
4



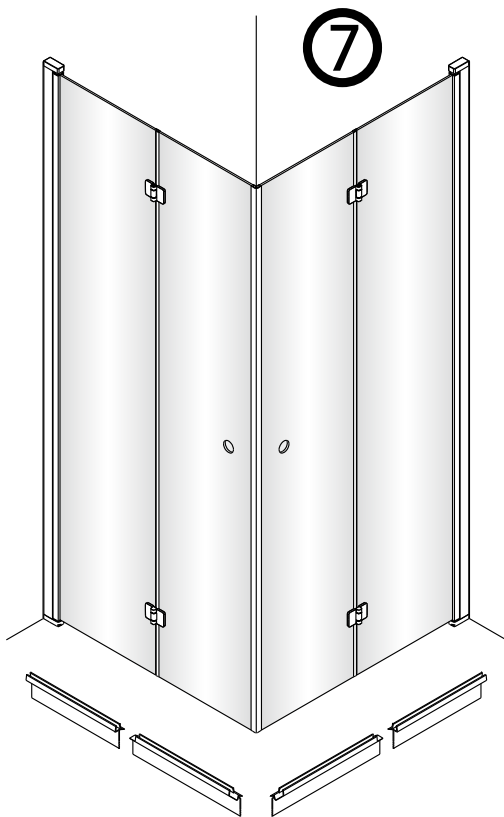
5

Du kan justera eventuell glipa i framkant genom att försiktigt använda en tråkloss som bilden nedan visar.

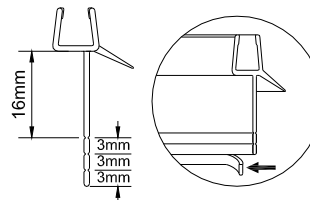




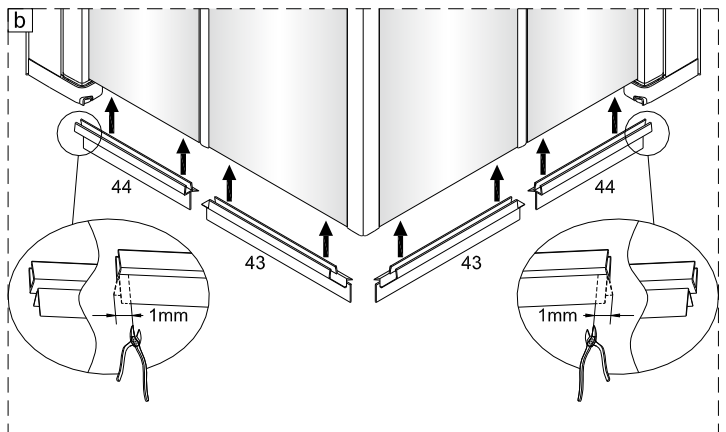
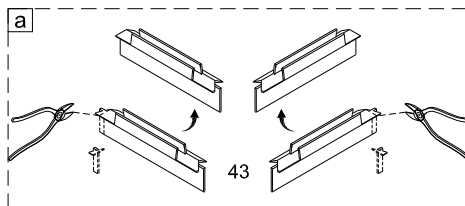
⑥



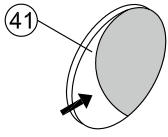
⑦



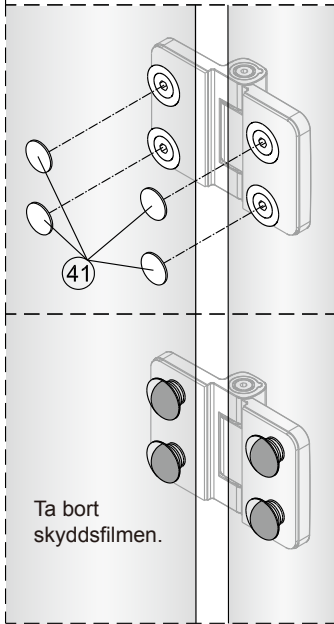
Anpassa höjden genom att riva av perforering på släpplisten.



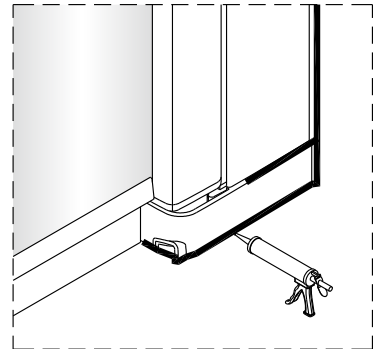
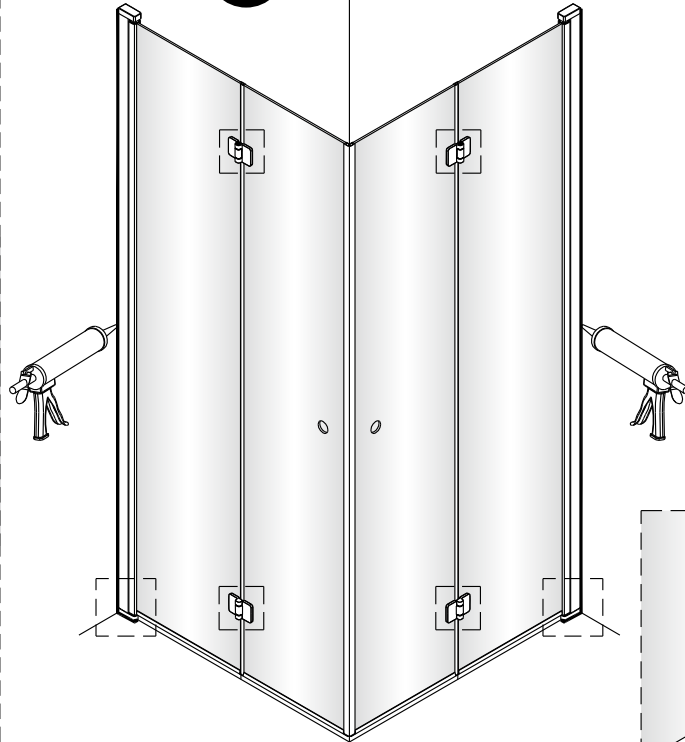
8

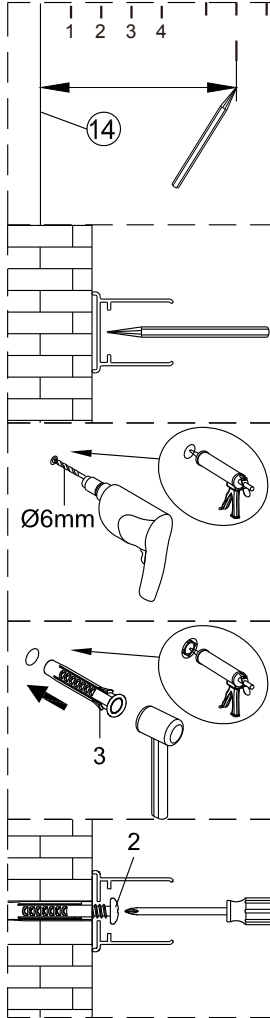


Dra av skyddstejpen.



Ta bort skyddsfilmen.



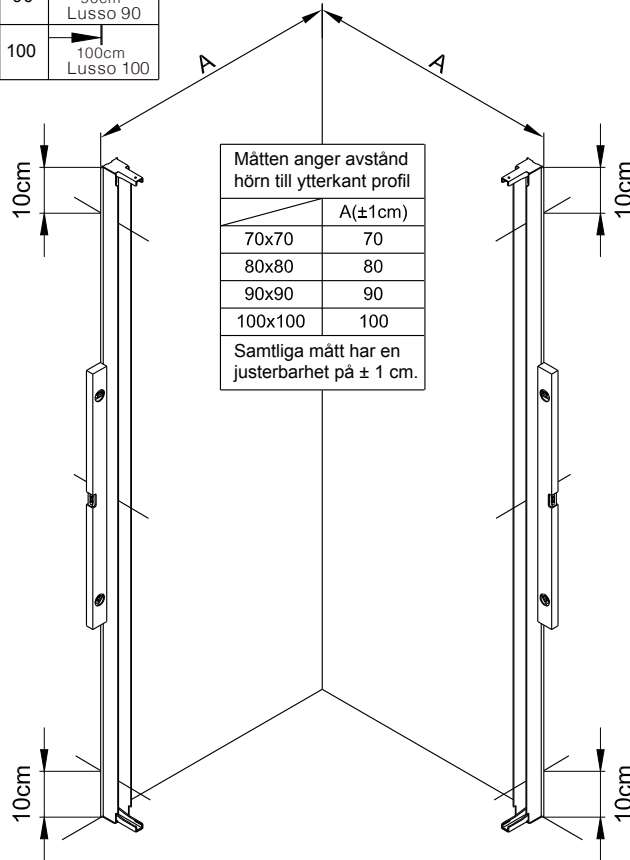


70	70cm Lusso 70
80	80cm Lusso 80
90	90cm Lusso 90
100	100cm Lusso 100

Kombination 2

Monteringsalternativ 1

1

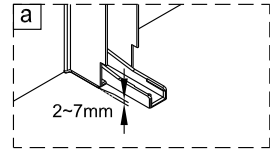


Måtten anger avstånd hörn till ytterkant profil

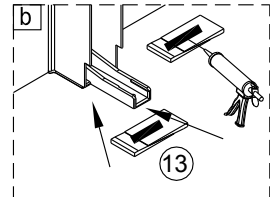
	A(±1cm)
70x70	70
80x80	80
90x90	90
100x100	100

Samtliga mått har en justerbarhet på ± 1 cm.

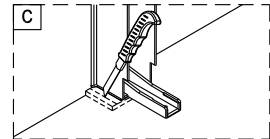
Duschväggarna ska monteras med stöd av golvtyta.



Om du skulle behöva justera väggprofilen i höjddled, medföljer två kilar som underlättar injusteringen. Om du inte behöver justera, så slänger du bara kilarna.

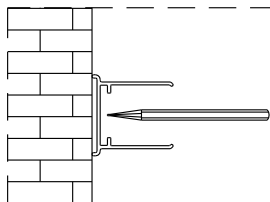


Om du använder kilarna, applicera silicon på både översida och undersida.

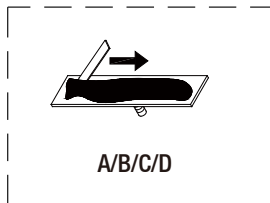


När du är klar skär du bort synliga delar av kilarna.

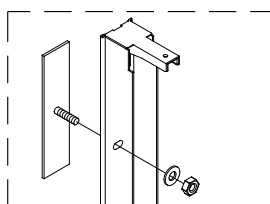
Skrivar, plugg och limbrickor medföljer ej.



Sätt väggprofilen mot väggen och mätta in den. Markera skruvhålen på väggen.

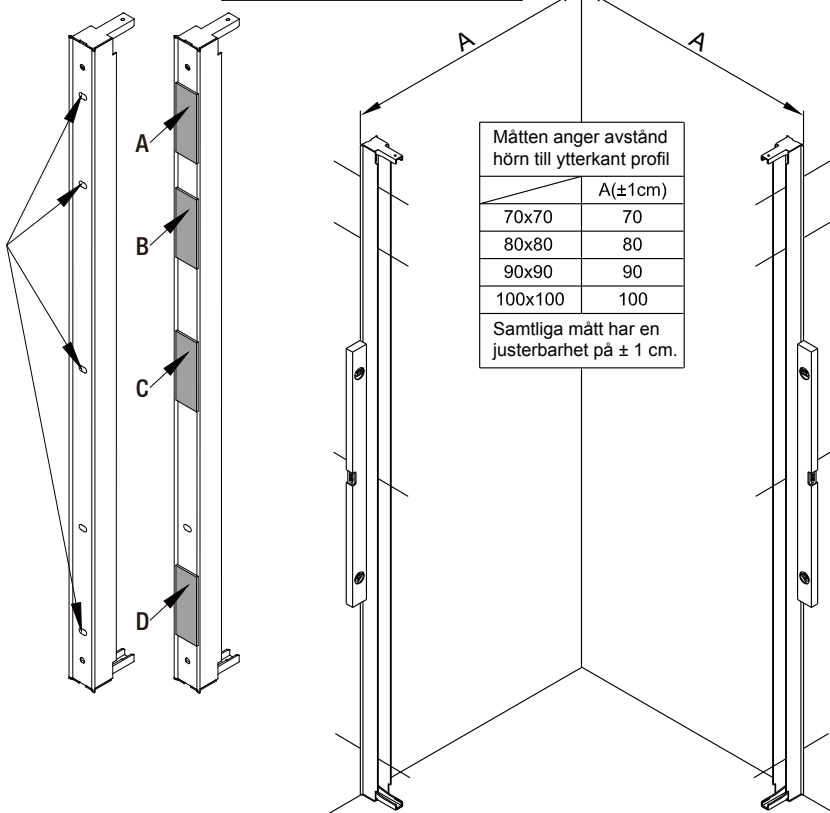


Limma fast brickorna på väggen. En i taget.



När limmet torkat, skruva fast väggprofilen.

Monteringsalternativ 2

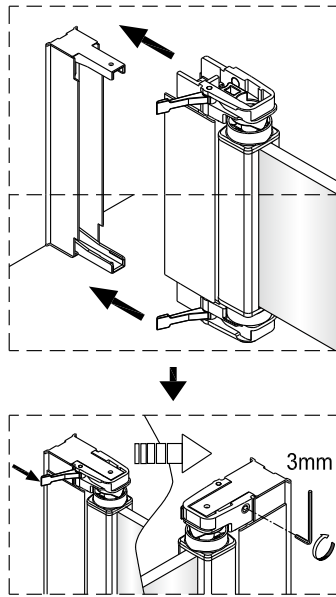


Måtten anger avstånd hörn till ytterkant profil

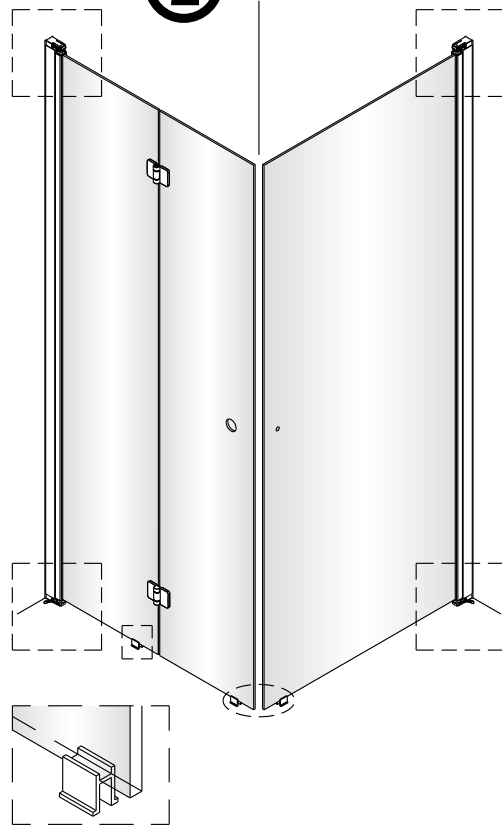
	A(±1cm)
70x70	70
80x80	80
90x90	90
100x100	100

Samtliga mått har en justerbarhet på ± 1 cm.

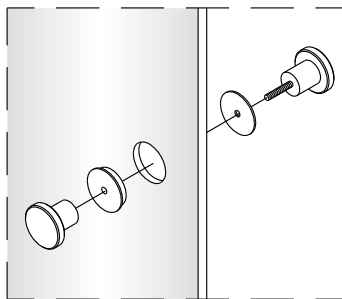
Denna sida av glaset är 3M-behandlad för enklare rengöring, säkerställ att den vänds inåt mot duschutrymmet.



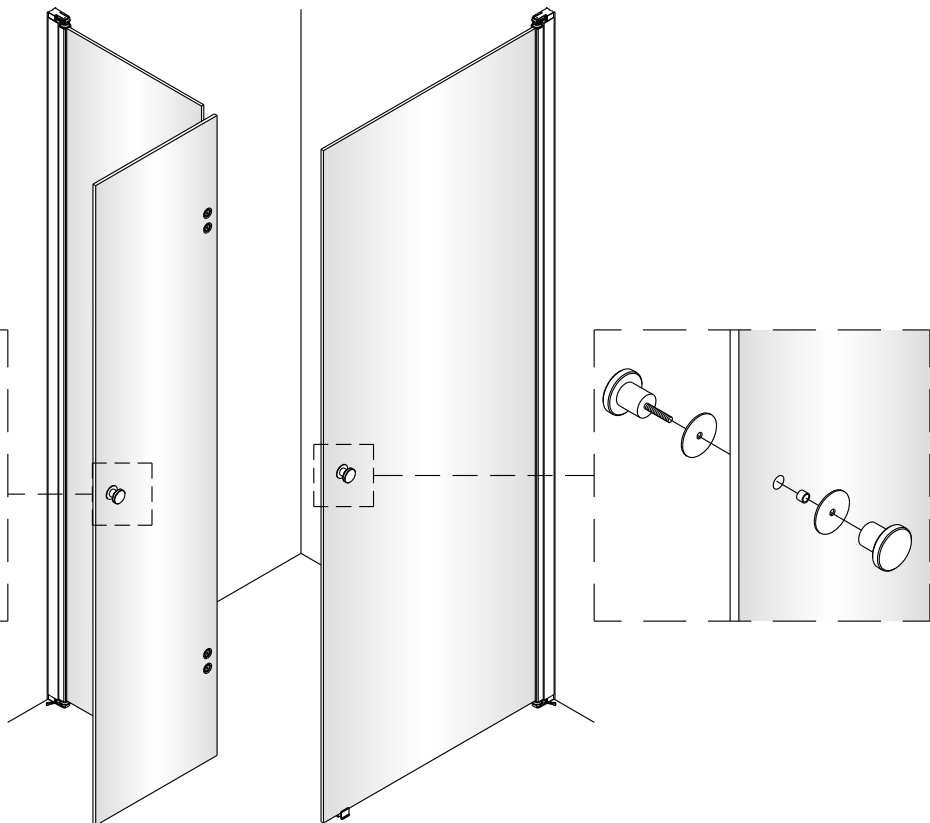
②

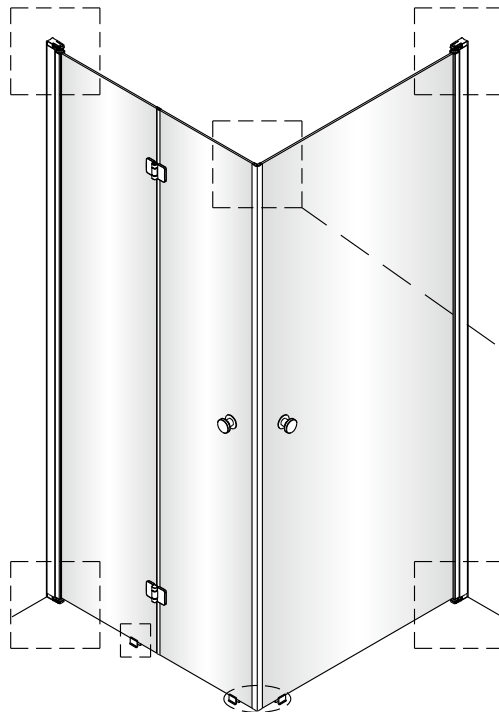
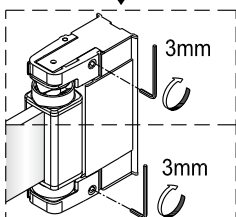
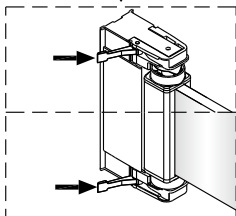
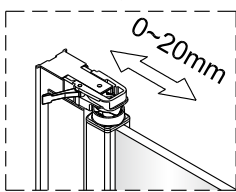
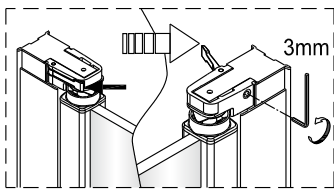
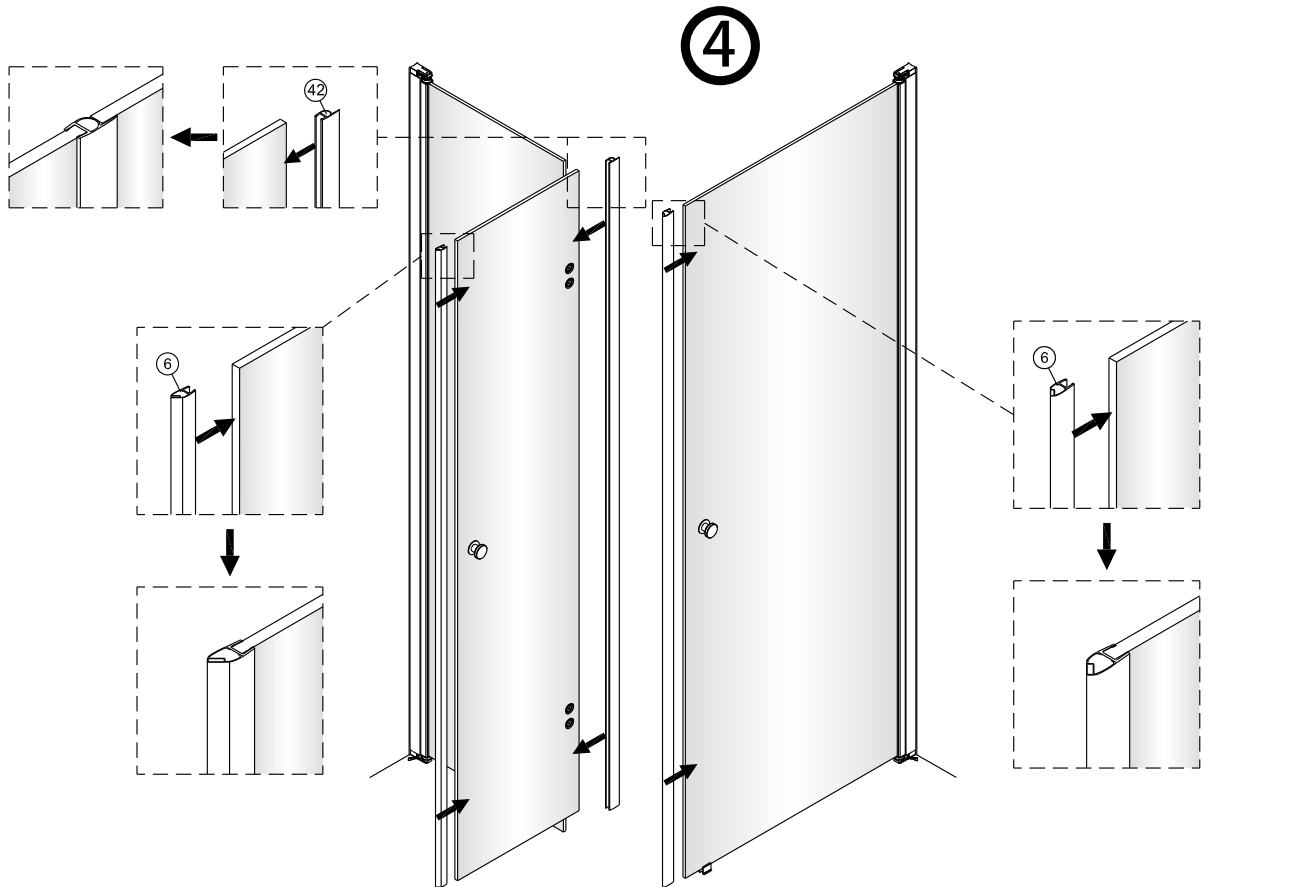


③

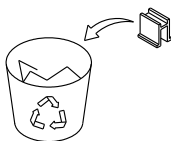
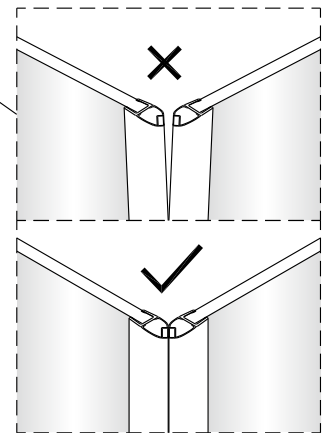


Obs. Dörrknopp medföljer ej vikkdörren.



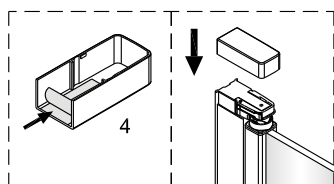
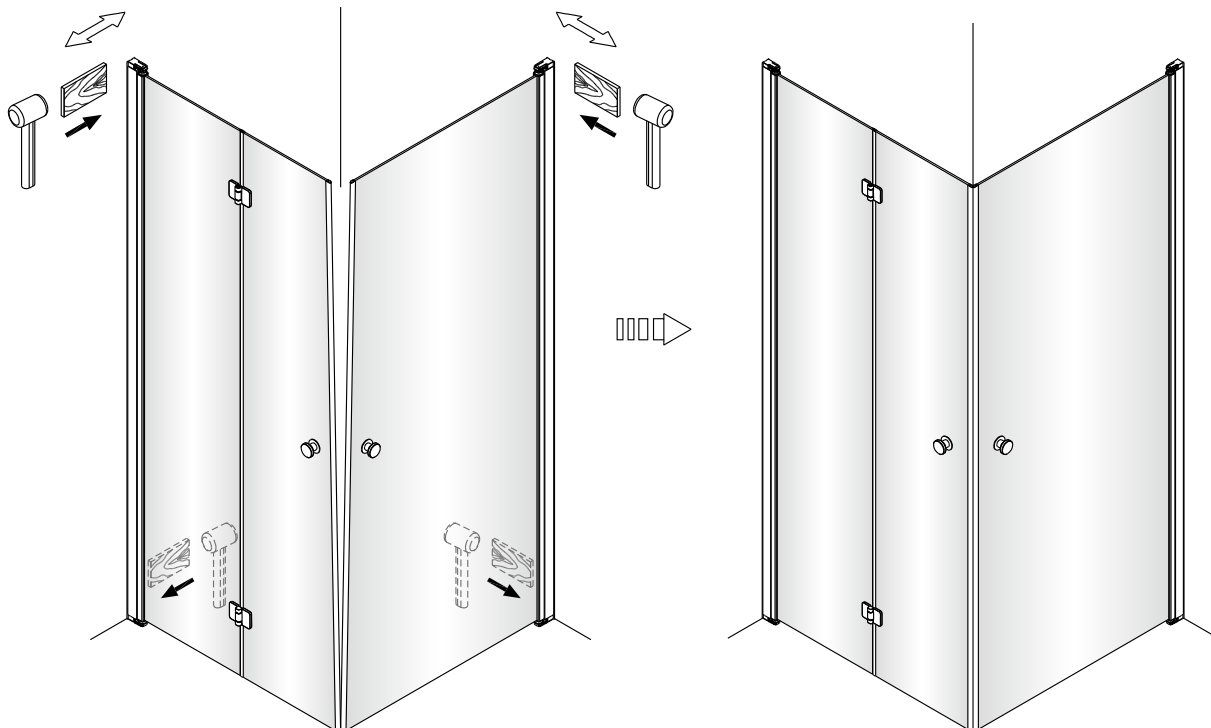


⑤

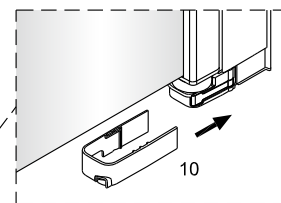
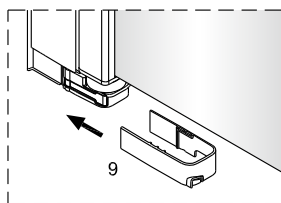


⑥

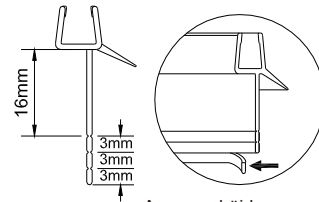
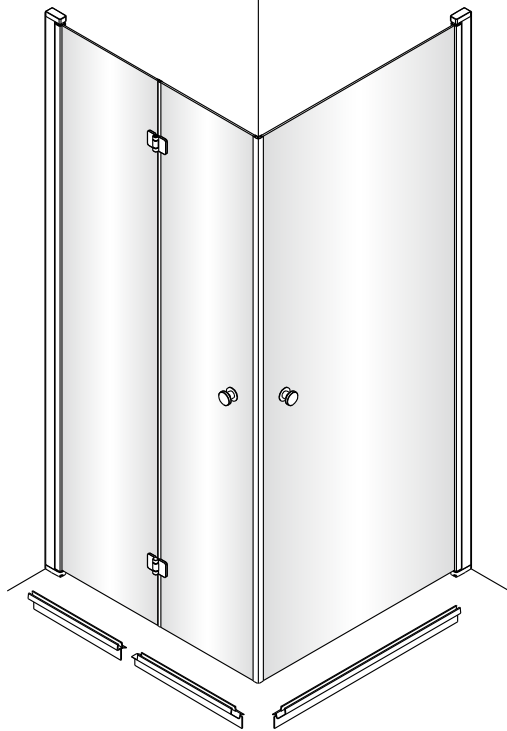
Du kan justera eventuell glipa i framkant genom att försiktigt använda en träkloss som bilden nedan visar.



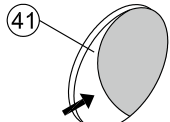
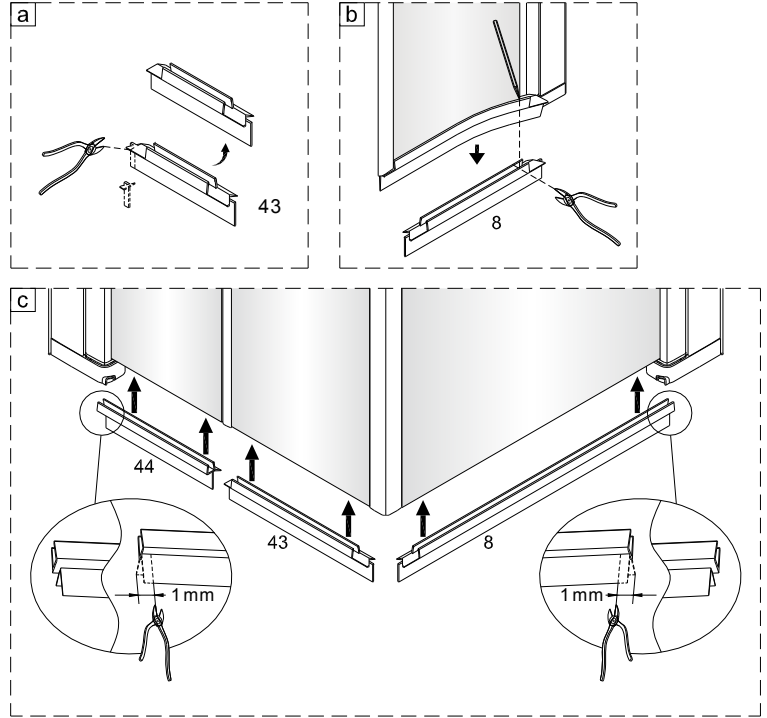
⑦



8

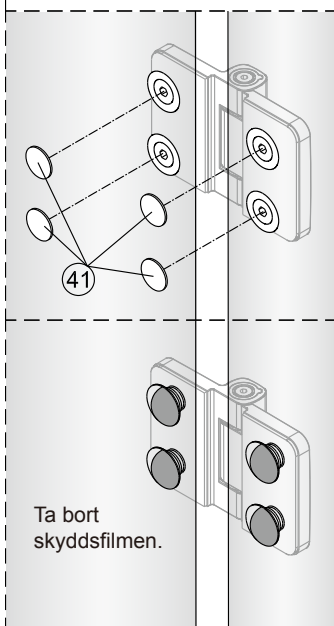


Anpassa höjden genom att riva av perforering på släpplisten.

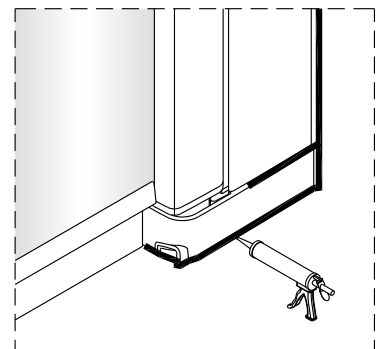
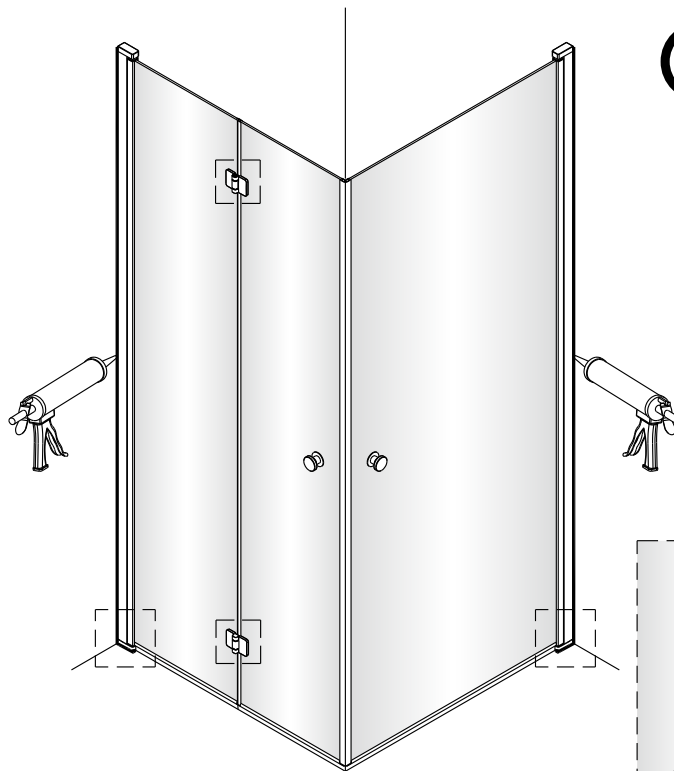


Dra av skyddstejpen.

9



Ta bort skyddsfilmen.



⚠ Observera: Om du fått fettfläckar vid installationen på modellen med frostat glas, tag bort detta lättast med suddgummi. Övriga glastyper rengöres med mildt rengöringsmedel.

